

BESTELLFORMULARE SENDEN AN: | PLEASE SEND ORDER FORM TO:
AFAG Messen und Ausstellungen GmbH
GastroTageWest
Messezentrum 1
90471 Nürnberg
ZURÜCK AN E-MAIL ODER FAX: | BACK TO E-MAIL OR FAX:
kundenbetreuung@afag.de | Fax to: +49.991-98833-799

FACHLICHE BERATUNG: | INFORMED ADVICE:
Schenker Deutschland AG
Fon +49.(0)201.959791-0

Rücksendetermin bis | Return deadline up to 6 weeks
6 Wochen vor Aufbaubeginn | before the set-up starts

Vertragspartner und Versandadresse weichen voneinander ab, Vertragspartner wird die Messe Essen GmbH.
Address for dispatch and contracting partner diverge. Contracting Partner is MESSE ESSEN GmbH.

Bitte fügen Sie Ihre Daten ein: | Please enter your data here:

Veranstaltung | Event

Halle, Stand-Nr. | Hall, stand No.

Aussteller, Firmenname | Exhibitor, Company name

Ansprechpartner | Contact Person

Adresse | Address

PLZ, Stadt | Country (State), Postcode (ZIP)

Telefon | Fon

Telefax | Fax

E-Mail | Email

Land | Country

Umsatzsteuer-ID-Nr. des Ausstellers | Exhibitor's VAT ID No.

Rechnungsempfänger + Regulierer (bitte nur ausfüllen, wenn nicht identisch mit Aussteller) | Invoice address and responsible for settlement (if not same as exhibitor)

Firmenname | Company Name

Ansprechpartner | Contact Person

Adresse | Address

PLZ, Stadt/City | Country (State), Postcode (ZIP)

Telefon | Fon

Telefax | Fax

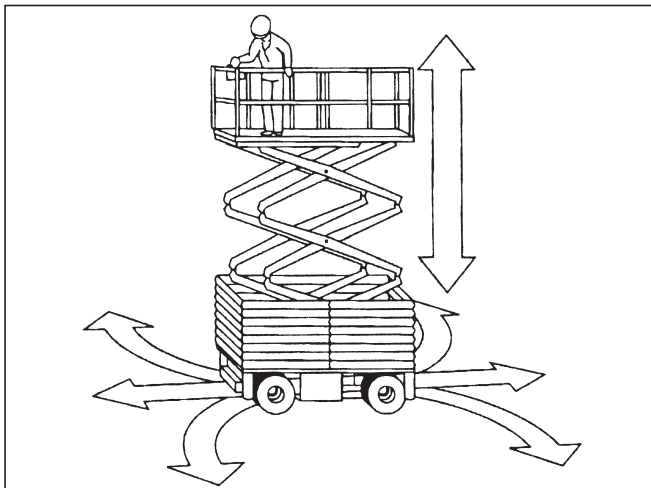
E-Mail | Email

Land | Country

Umsatzsteuer-ID-Nr. des Rechnungsempfängers | Company responsible for settlement VAT ID No.

Hiermit bestellen wir unter Anerkennung der Geschäfts- und Lieferbedingungen und der Technischen Richtlinien:

We hereby order in accordance with the general terms and conditions of trade and rent and the technical guidelines:



Scheren-Arbeitsbühne/scissor

Termin/ starting time of use

Einsatzdauer/ period of use

Preise inklusive Transport, zzgl. Versicherung (0121) € 12,00 pro Tag/
Prices inclusive transportation. Insurance (0121) (€ 12,00 per day) to be added.

Mindestbestellung 3 Stunden!/Minimum order 3 hours!

Scheren-Arbeitsbühne/scissor

bis 6 m (0110)	3 Std./ 3 hours	€ 117,00
bis 6 m (1 Tag) (0080)	je Tag/ per day	€ 128,00
bis 6 m (ab 3 Tage) (0081)	je Tag/ per day	€ 92,00
bis 6 m (ab 5 Tage) (0082)	je Tag/ per day	€ 72,00
bis 8 m (0119)	3 Std./ 3 hours	€ 123,00
bis 8 m (1 Tag) (0107)	je Tag/ per day	€ 143,50
bis 8 m (ab 3 Tage) (0108)	je Tag/ per day	€ 112,75
bis 8 m (ab 5 Tage) (0109)	je Tag/ per day	€ 92,25
bis 10 m (0111)	3 Std./ 3 hours	€ 138,45
bis 10 m (1 Tag) (0083)	je Tag/ per day	€ 164,00
bis 10 m (ab 3 Tage) (0084)	je Tag/ per day	€ 123,00
bis 10 m (ab 5 Tage) (0085)	je Tag/ per day	€ 102,50
bis 12 m (0112)	3 Std./ 3 hours	€ 153,90
bis 12 m (1 Tag) (0086)	je Tag/ per day	€ 200,00
bis 12 m (ab 3 Tage) (0087)	je Tag/ per day	€ 164,00
bis 12 m (ab 5 Tage) (0088)	je Tag/ per day	€ 143,50
bis 17 m (0113)	3 Std./ 3 hours	€ 184,50
bis 17 m (1 Tag) (0089)	je Tag/ per day	€ 266,50
bis 17 m (ab 3 Tage) (0090)	je Tag/ per day	€ 225,50
bis 17 m (ab 5 Tage) (0091)	je Tag/ per day	€ 205,00

Weitere Arbeitsbühnen auf Anfrage./ Other scissors on request.
Die Abrechnung erfolgt je Kalendertag./ Invoicing per calendar day.

Nettopreise zzgl. gesetzlicher MwSt. | All prices are net. German VAT to be added.

Ort, Datum | City, Date

Stempel, Rechtsverbindliche Unterschrift | Stamp, legally binding signature

BESTELLFORMULARE SENDEN AN: | PLEASE SEND ORDER FORM TO:
AFAG Messen und Ausstellungen GmbH
GastroTageWest
Messezentrum 1
90471 Nürnberg
ZURÜCK AN E-MAIL ODER FAX: | BACK TO E-MAIL OR FAX:
kundenbetreuung@afag.de | Fax to: +49.991-98833-799

FACHLICHE BERATUNG: | INFORMED ADVICE:
Schenker Deutschland AG
Fon +49.(0)201.959791-0

Rücksendetermin bis | Return deadline up to 6 weeks
6 Wochen vor Aufbaubeginn | before the set-up starts

Vertragspartner und Versandadresse weichen voneinander ab, Vertragspartner wird die Messe Essen GmbH.
Address for dispatch and contracting partner diverge. Contracting Partner is MESSE ESSEN GmbH.

Bitte fügen Sie Ihre Daten ein: | Please enter your data here:

Veranstaltung | Event

Halle, Stand-Nr. | Hall, stand No.

Aussteller, Firmenname | Exhibitor, Company name

Ansprechpartner | Contact Person

Adresse | Address

PLZ, Stadt | Country (State), Postcode (ZIP)

Telefon | Fon

Telefax | Fax

E-Mail | Email

Land | Country

Umsatzsteuer-ID-Nr. des Ausstellers | Exhibitor's VAT ID No.

Rechnungsempfänger + Regulierer (bitte nur ausfüllen, wenn nicht identisch mit Aussteller) | Invoice address and responsible for settlement (if not same as exhibitor)

Firmenname | Company Name

Ansprechpartner | Contact Person

Adresse | Address

PLZ, Stadt/City | Country (State), Postcode (ZIP)

Telefon | Fon

Telefax | Fax

E-Mail | Email

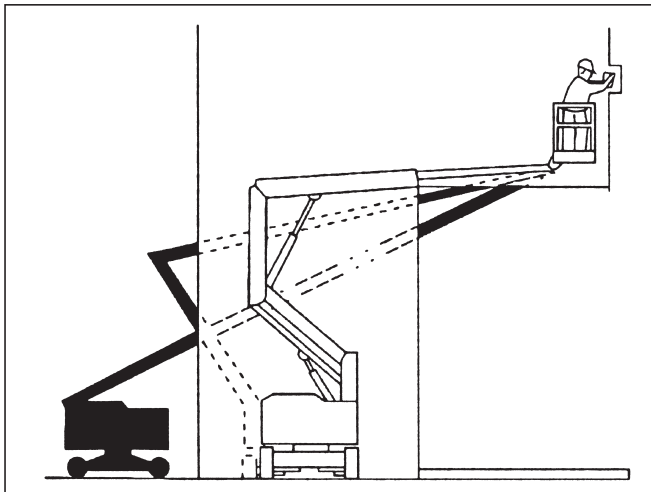
Land | Country

Umsatzsteuer-ID-Nr. des Rechnungsempfängers | Company responsible for settlement VAT ID No.

Hiermit bestellen wir unter Anerkennung der Geschäfts- und Lieferbedingungen und der Technischen Richtlinien:

We hereby order in accordance with the general terms and conditions of trade and rent and the technical guidelines:

Mindestbestellung 3 Stunden! / Minimum order 3 hours!



Gelenk-Teleskop-Arbeitsbühne/ knuckle boom hoist

Gelenk-Teleskop-Arbeitsbühne/knuckle boom hoist

bis 11 m (0115)	3 Std./ 3 hours	€ 184,50
bis 11 m (1 Tag) (0095)	je Tag/ per day	€ 236,00
bis 11 m (ab 3 Tage) (0096)	je Tag/ per day	€ 184,50
bis 11 m (ab 5 Tage) (0097)	je Tag/ per day	€ 143,50
bis 14 m (0116)	3 Std./ 3 hours	€ 214,95
bis 14 m (1 Tag) (0098)	je Tag/ per day	€ 307,50
bis 14 m (ab 3 Tage) (0099)	je Tag/ per day	€ 266,50
bis 14 m (ab 5 Tage) (0100)	je Tag/ per day	€ 195,00
bis 16 m (0117)	3 Std./ 3 hours	€ 252,00
bis 16 m (1 Tag) (0101)	je Tag/ per day	€ 328,00
bis 16 m (ab 3 Tage) (0102)	je Tag/ per day	€ 266,50
bis 16 m (ab 5 Tage) (0103)	je Tag/ per day	€ 225,50

Weitere Arbeitsbühnen auf Anfrage./ Other scissors on request.
Die Abrechnung erfolgt je Kalendertag./ Invoicing per calendar day.

Preise inklusive Transport, zzgl. Versicherung (0121) € 12,00 pro Tag/
Prices inclusive transportation. Insurance (0121) (€ 12,00 per day) to be added.

Termin/ starting time of use

Einsatzdauer/ period of use

Nettopreise zzgl. gesetzlicher MwSt. | All prices are net. German VAT to be added.

Ort, Datum | City, Date

Stempel, Rechtsverbindliche Unterschrift | Stamp, legally binding signature